

КЛАПАНЫ ПРЕДОХРАНИТЕЛЬНЫЕ

**Руководство по эксплуатации
к ТУ 3742-001-84462993-2015**

Настоящее руководство по эксплуатации (РЭ) клапанов предохранительных пружинных Ду 25, 50, 80, 100, 150, 200 мм типа СППК, СППКР, СППКС, СППКРС предназначено для ознакомления обслуживающего персонала с устройством и работой клапанов, их основными техническими данными и характеристиками, а также служит руководством по монтажу, эксплуатации и хранению.

1. Описание и работа

1.1. Назначение и технические данные.

1.1.1. Клапаны предохранительные пружинные предназначены для защиты оборудования от недопустимого давления посредством сброса избытка рабочей среды, обеспечивают прекращение сброса при давлении закрытия и восстановление рабочего давления.

1.1.2. Основные технические данные и характеристики приведены в таблице 1.

1.1.3. Рабочая среда - жидкая и газообразная, скорость коррозии, в которых материала корпуса не более 0,2 мм/год.

1.1.4. Рабочее давление среды (P_p) в зависимости от температуры и материала корпуса приведены в таблице 2.

Клапаны обеспечивают указанную в паспорте герметичность в затворе при давлении настройки (P_H), указанном в паспорте.

Клапаны отрегулированы таким образом, чтобы давление полного открытия ($P_{п.о.}$) не должно превышать значений:

$P_H + 0,5 \text{ кг/см}^2$ - для давлений от 0,5 до 3 кг/см²;

$1,15 P_H$ - для давлений свыше 3 кг/см² до 60 кг/см²;

$1,1 P_H$ - для давлений свыше 60 кг/см².

Расчет пропускной способности клапанов предохранительных по ГОСТ 12.2.085-82.

1.1.5. Присоединение клапана к трубопроводу - фланцевое (СППК 25-100; СППКР 25-100 - штуцерное).

Присоединительные размеры приведены на рисунках 1-8 и в таблице 3.

1.1.6. Клапаны типа СППК4Р имеют устройство для принудительного открытия с целью проверки его исправного действия.

1.1.7. Клапаны герметичные по отношению к внешней среде.

1.1.8. Материалы основных деталей приведены в таблице 4.

1.1.9. Пробные и рабочие давления по ГОСТ 356. Значения рабочих давлений и температур не должны превышать пределы, установленные соответствующими Правилами Государственного надзора.

1.2. Состав, устройство и работа.

1.2.1. Состав изделия представлен на рис. 1. Конструктивные отличия в зависимости от исполнения.

В общем случае клапан состоит из следующих основных узлов и деталей:

- корпус 1, крышка 13;

- втулка 31, перегородка 10, шток 14;

- затвор, состоящий из седла 2 и золотника 8 с кольцами 3, 6;

- пружина 28 с опорами 12;

- устройство для принудительного открытия для клапанов СППК4Р, состоящее из колпака 20, валика 24, кулачка 23, шпонки 25 и рычага, установленного на валике.

У клапанов СППКС, СППКРС узел затвора (рис. 11) состоит из: седла 2, втулки 3, золотника 8, штока 14, сильфонной сборки 35, втулки 31, подушки 34.

Герметичность по отношению к внешней среде обеспечивается прокладками 9 и 11 между корпусом 1, перегородкой 10 и крышкой 13, прокладкой 16 между 13 и колпаком 20, прокладкой 21 между колпаком 20 и пробкой 22, а также прокладкой 4 между корпусом 1 и винтом 5.

В клапанах с устройством для принудительного открытия, кроме того, герметичность по отношению к внешней среде обеспечивается набивкой сальника.

1.2.2. Принцип действия.

При повышении давления среды перед клапаном до давления сверх установленного золотник 8 перемещается вверх, сжимая пружину 28 и открывает проходное сечение клапана. Происходит сброс среды. При понижении давления перед клапаном до давления закрытия P_z золотник 8 под действием усилия пружины закрывает проходное сечение и сброс среды прекращается.

Основные технические данные и характеристики

Таблица 1

Обозначение изделия	Обозначение типа (таблица фигур)	Dy, вход	Py, кгс/см ² вход	Dy ₁ , выход	Py ₁ , кгс/см ² выход	d _c , мм	F _c , мм ²	α ₁ газ а	α ₂ жид.	Материал корпуса	H, мм	H ₁ , мм	L, мм	L ₁ , мм	Масса, кг				
СППК4Р-50-16	17с6нж	50	16	80	6	33	854,9	0,8	0,5	Сталь 20П	598	—	130	155	29				
СППК4-50-16	17с7нж		16		6						—	555			26				
СППК4Р-50-40	17с21нж		40		16						598	—			31				
СППК4-50-40	17с23нж		40		16						—	555			28				
СППК5Р-50-63	17с16нж	50	63	80	40	33	854,9	0,8	0,4		720	—	145	160	49				
СППК5-50-63	17с16нж1		63								—	—			675	45			
СППК5Р-50-160	17с8нж		160								—	720			—	54			
СППК5-50-160	17с8нж1		160								—	—			675	50			
СППК4Р-80-16	17с6нж	80	16	100	6	40	1256	0,8	0,5		675	—	150	175	40				
СППК4-80-16	17с7нж		16		6						—	655			37				
СППК4Р-80-40	17с21нж		40		16						675	—			44				
СППК4-80-40	17с23нж		40		16						—	650			39				
СППК4-80-63	17с85нж	80	63	100	40	40	1256	0,6	0,1		—	715	165	195	52				
СППК4Р-80-63	17с89нж		63		40						760	—			55				
СППК4-80-160	17с80нж		160		33						—	715			64				
СППК4Р-80-160	17с90нж		160		33						760	—			68				
СППК5Р-100-16	17с6нж	100	16	150	16	48	1808	0,8	0,5	770	—	160	200	53					
СППК5-100-16	17с7нж		16							—	—			730	50				
СППК5Р-100-40	17с21нж		40							—	770			—	58				
СППК5-100-40	17с23нж		40							—	—			730	55				
СППК4-150-16М	17с7нж	150	16	200	6	75	4415	0,8	0,56	—	860	205	230	91					
СППК4-150-40М	17с23нж		40		16					—	860			96					
СППК4Р-150-16М	17с6нж		16		6					940	—			94					
СППК4Р-150-40М	17с21нж		40		16					940	—			99					
СППК4-200-16	17с13нж	200	16	300	6	142	15828	0,4	0,23	—	1000	280	320	176					
СППК4Р-200-16	17с17нж		16		—					1060	—			180					
СППК4-25-40	17с14нж	25	40	40	16	16	201	0,6	0,1	—	514	100	120	20					
СППК4Р-25-40	17с25нж		16		—					558	—			23					
СППК-25-100	17с81нж	25	100	32	40	12	113	0,4	0,1	—	462	90	75	9					
СППКР-25-100	17с84нж		100		—					507	—			12					
СППК4Р-25-160	17с9нж	25	160	40	40	12	113	0,6	0,3	550	—	105	125	30					
СППК5Р-100-63	17с16нж	100	63	150	40	63	3115,7	0,8	0,4	970	—	235	245	155					
СППК5Р-100-63-01	17с16нж2					72	4069			970	—			155					
СППК5-100-63	17с16нж1					63	3115			—	925			150					
СППК5-100-63-01	17с16нж3					72	4069			—	925			150					
СППК5Р-100-160	17с8нж	100	160	150	40	48	1808	0,8	0,4	970	—	235	245	160					
СППК5Р-100-160-01	17с8нж2					56	2461			970	—			160					
СППК5-100-160	17с8нж1					48	1808			—	925			155					
СППК5-100-160-01	17с8нж3					56	2461			—	925			155					
СППК5Р-50-63 нж	17нж16нж	50	63	80	40	33	854,9	0,8	0,4	720	—	145	160	49					
СППК5-50-63 нж	17нж16нж1		63							—	—			675	45				
СППК5Р-50-160 нж	17нж8нж		160							—	720			—	54				
СППК5-50-160 нж	17нж8нж1		160							—	—			675	50				
СППК5Р-100-63 нж	17нж16нж	100	63	150	40	63	3115	0,8	0,4	970	—	235	245	155					
СППК5Р-100-63 нж1	17нж16нж2					72	4069			970	—			155					
СППК5-100-63 нж	17нж16нж1					63	3115			—	925			150					
СППК5-100-63 нж1	17нж16нж3					72	4069			—	925			150					
СППК5Р-100-160 нж	17нж8нж	100	160	150	40	48	1808	0,8	0,4	970	—	235	245	160					
СППК5Р-100-160 нж1	17нж8нж2					56	2461			970	—			160					
СППК5-100-160 нж	17нж8нж1					48	1808			—	925			155					
СППК5-100-160 нж1	17нж8нж3					56	2461			—	925			155					
СППК4Р-50-16 УХЛ1	17нж17нж	50	16	80	6	30	706,5	0,6	0,3	595	—	130	155	30					
СППК4Р-80-16 УХЛ1	17нж17нж	80		100		40	40			1256	0,6			0,3	675	—	150	175	42
СППК5Р-100-16 УХЛ1	17нж6нж	100		150		16	48			1808	0,8			0,5	770	—	160	200	62
СППК4Р-150-16 УХЛ1	17нж6нж	150		200		200	75			4415	0,8			0,56	940	—	205	230	94
СППК4Р-200-16 УХЛ1	17нж17нж	200		300		142	15828			0,4	0,23			1250	—	280	320	180	
СППК4-50-16 УХЛ1	17нж13нж	50		80		30	706,5			0,6	0,3			—	570	130	155	27	
СППК4-80-16 УХЛ1	17нж13нж	80		100		40	1256			0,6	0,3			—	650	150	175	39	
СППК5-100-16 УХЛ1	17нж7нж	100		150		16	48			1808	0,8			0,5	—	730	160	200	58
СППК4-150-16 УХЛ1	17нж7нж	150		200		75	4415			0,8	0,56			—	860	205	230	91	
СППК4-200-16 УХЛ1	17нж13нж	200		300		142	15828			0,4	0,23			—	1170	280	320	176	
СППК4Р-50-40 УХЛ1	17нж25нж	50		80		30	706,5			0,6	0,3			595	—	130	155	31	
СППК4Р-80-40 УХЛ1	17нж25нж	80		100		40	1256			0,6	0,3			675	—	150	175	44	
СППК5Р-100-40 УХЛ1	17нж25нж	100		150		48	1808			0,8	0,5			770	—	180	200	70	
СППК4Р-150-40 УХЛ1	17нж21нж	150		200		75	4415			0,8	0,56			940	—	205	230	99	
СППК4-50-40 УХЛ1	17нж14нж	50		80		30	706,5			0,6	0,3			—	570	130	155	29	
СППК4-80-40 УХЛ1	17нж14нж	80		100		40	1256			0,6	0,3			—	650	150	175	41	
СППК5-100-40 УХЛ1	17нж23нж	100	150	48	1808	0,8	0,5	—	730	180	200	65							
СППК4-150-40 УХЛ 1	17нж23нж	150	200	75	4415	0,8	0,56	—	860	205	230	96							
СППК4Р-80-63 УХЛ 1	17нж89нж	80	63	100	40	40	1256	0,6	0,1	760	—	165	195	68					
СППК4-80-63 УХЛ1	17нж85нж									—	715			—	65				
СППК4Р-80-160 УХЛ1	17нж90нж	80	160	100	40	33	854,9	0,6	0,1	760	—	165	195	72					
СППК4-80-160 УХЛ1	17нж80нж									—	715			—	69				
СППК4Р-25-40 УХЛ1	17нж25нж	25	40	40	16	16	201	0,6	0,1	545	—	100	120	24					
СППК4-25-40 УХЛ1	17нж14нж									—	505			—	21				
СППКР 25-100 УХЛ 1	17нж84нж	25	100	32	40	12	113	0,4	0,1	507	—	90	75	12					
СППК 25-100 УХЛ 1	17нж84нж									—	462			—	9				
СППК4С-25-40 нж	17нж14нж1	25	40	40	16	16	201	0,6	0,1	—	530	100	120	22					
СППК4С-50-40 нж	17нж14нж1									—	590	130	155	28					
СППК5С-50-63 нж	17нж16нж1	50	63	80	40	33	854,9	0,8	0,5	—	700	145	160	37					
СППК5С-50-160 нж	17нж8нж1		160							—	—	42							
СППК4С-80-40 нж	17нж14нж1	80	40	100	16	40	1256	0,8	0,4	—	650	150	175	39					
СППК5С-100-40 нж	17нж23нж1	80	40	100	16	48	1808	0,8	0,5	—	765	180	200	55					
СППК5С-100-63 нж	17нж16нж1	100	63	150	40	72	4069	0,8	0,5	—	965	235	245	150					
СППК5С-100-160 нж	17нж8нж1		160							—	—	155							
СППК4С-150-16 нж	17нж7нж1	150	16	200	6	75	4415	0,8	0,4	—	875	205	230	91					
СППК4С-150-40 нж	17нж23нж1		40							16	—	0,56	94						



Обозначение изделия	Обозначение типа (таблица фигур)	Dy, вход	Ry, кгс/см ²	Dy, выход	Ry1, кгс/см ²	dс, мм	Fс, мм ²	α1 газ	α2 жид.	Материал корпуса	H, мм	H1, мм	L, мм	L1, мм	Масса, кг				
СППК4Р-50-16 ХЛ1	17лс17нж	50		80		30	706,5			Сталь 20ГЛ	595		130	155	30				
СППК4Р-80-16 Х11	17лс17нж	80	16	100	6	40	1256	0,6	0,3		675		150	175	42				
СППК5Р-100-16 ХЛ1	17лс6нж	100		150	16	48	1808	0,8	0,5		770		160	200	62				
СППК4Р-150-16 ХЛ1	17лс6нж	150		200	6	75	4415	0,8	0,56		940		205	230	94				
СППК4Р-200-16 ХЛ1	17лс17нж	200		300	6	142	15828	0,4	0,23		1060		280	320	180				
СППК4-50-16 ХЛ1	17лс13нж	50	16	80	6	30	706,5	0,6	0,3			570	130	155	27				
СППК4-80-16 ХЛ1	17лс13нж	80		100	6	40	1256	0,6	0,3			650	150	175	39				
СППК5-100-16 ХЛ1	17лс7нж	100		150	16	48	1808	0,8	0,5			730	160	200	58				
СППК4-150-16 ХЛ1	17лс7нж	150		200	6	75	4415	0,8	0,56			860	205	230	91				
СППК4-200-16 ХЛ1	17лс13нж	200	300	6	142	15828	0,4	0,23			1000	280	320	176					
СППК4Р-50-40 ХЛ1	17лс25нж	50	40	80		30	706,5	0,6	0,3		595		130	155	31				
СППК4Р-80-40 ХЛ1	17лс25нж	80		100	16	40	1256	0,6	0,3		675		150	175	44				
СППК5Р-100-40 ХЛ1	17лс25нж	100		150	16	48	1808	0,8	0,5		770		180	200	70				
СППК4Р-150-40 ХЛ1	17лс25нж	150		200	16	75	4415	0,8	0,56		940		205	230	99				
СППК4-50-40 ХЛ1	17лс14нж	50	40	80		30	706,5	0,6	0,3			570	130	155	29				
СППК4-80-40 ХЛ1	17лс14нж	80		100	16	40	1256	0,6	0,3			650	150	175	41				
СППК5-100-40 ХЛ1	17лс23нж	100		150	16	48	1808	0,8	0,5			730	180	200	65				
СППК4-150-40 ХЛ1	17лс23нж	150		200	16	75	4415	0,8	0,56			860	205	230	96				
СППК4Р-80-63 ХЛ1	17лс89нж		80	63		40	1256	0,6	0,1		760				68				
СППК4-80-63 ХЛ1	17лс85нж			160	100	40	40				1256			715	165	195	65		
СППК4Р-80-160 ХЛ1	17лс90нж		25			33	854,9	0,6	0,1		760				72				
СППК4-80-160 ХЛ1	17лс80нж						33				854,9			715				69	
СППК4Р-25-40 ХЛ1	17лс25нж			40	40	16	16				201			545	100	120		24	
СППК4-25-40 ХЛ1	17лс14нж			40	40	16	16				201			505				21	
СППК5Р-50-63 ХЛ1	17лс89нж		50			33	854,9	0,8	0,4		720				49				
СППК5-50-63 ХЛ1	17лс85нж			63	80	40	33				854,9			675	145	160		45	
СППК5Р-50-160 ХЛ1	17лс90нж			160	80	40	33				854,9			720				54	
СППК5-50-160 ХЛ1	17лс80нж			160	80	40	33				854,9			675	145	160		50	
СППК5Р-100-63 ХЛ1	17лс16нж		100	63	150	40	63	3115,7	0,8		0,4	970		235	245	155			
СППК5Р-100-63-01 ХЛ1	17лс16нж2			63	150	40	72	4069,4	0,8		0,4	970		235	245	155			
СППК5-100-63 ХЛ1	17лс16нж1			63	150	40	63	3115	0,8		0,4		925	235	245		150		
СППК5-100-63-01 ХЛ1	17лс16нж3			63	150	40	72	4069	0,8		0,4		925	235	245		150		
СППК5Р-100-160 ХЛ1	17лс8нж		100			48	1808	0,8	0,4		970				160				
СППК5Р-100-160-01 ХЛ1	17лс8нж2			160	150	40	56				2461				235	245		160	
СППК5-100-160 ХЛ1	17лс8нж1			160	150	40	48				1808				925				155
СППК5-100-160-01 ХЛ1	17лс8нж3			160	150	40	56				2461				925				155
СППК4С-25-40 ХЛ1	17лс14нж		25			16	201	0,6	0,1			530	100	120		22			
СППК4С-50-40 ХЛ1	17лс14нж			40	40	16	16				201				580	130	155		28
СППК5С-50-63 ХЛ1	17лс16нж			63	80	40	33				854,9				690	145	160		37
СППК5С-50-160 ХЛ1	17лс8нж			160	80	40	33				854,9				665	150	175		39
СППК4С-80-40 ХЛ1	17лс14нж		80			40	1256	0,8	0,5			765	180	200		55			
СППК5С-100-40 ХЛ1	17лс23нж			40	100	40	48				1808				940	235	245		150
СППК5С-100-63 ХЛ1	17лс16нж3			63	150	40	72				4069				875	205	230		91
СППК5С-100-160ХЛ1	17лс8нж1			160	150	40	48				1808				875	205	230		94
СППК4С-150-16 ХЛ1	17лс7нж		150			6	75	0,8	0,65										
СППК4С-150-40 ХЛ1	17лс23нж			40	200	40	75				4415								
СППК4-150-16М1	17с7нж			16	200	6	75				4415				864	205	230		91
СППК4Р-150-16М1	17с6нж			16	200	6	75				4415				948				94
СППК4-200-16М	17с13нж		200			142	15828	0,7	0,53										
СППК4Р-200-16М	17с17нж			300	300	6	142			15828				1175	280	320		176	
СППК4-150-16М1	17лс7нж		150			75	4415	0,8	0,65										
СППК4Р-150-16М1	17лс6нж			200	200	6	75			4415				864	205	230		91	
СППК4-200-16М	17лс13нж			300	300	6	142			15828				948				94	
СППК4Р-200-16М	17лс17нж			300	300	6	142			15828				1175	280	320		176	
СППК5С-50-16 нж	28нж20нж		50			6		0,8	0,45										
СППК5С-50-40 нж	28нж21нж			16	80	33	854,9							580	130	155		27	
СППК5С-50-63 нж	28нж22нж			40	80	33	854,9							675	145	160		37	
СППК5С-50-160 нж	28нж23нж			160	80	33	854,9							675	145	160		42	
СППК5С-80-16 нж	28нж20нж		80			6		0,8	0,5										
СППК5С-80-40 нж	28нж21нж			16	100	40	1256							650	150	175		39	
СППК5С-80-63 нж	28нж22нж			40	100	40	1256							650	150	175		41	
СППК5С-80-160 нж	28нж23нж			160	100	40	1256							720	165	195		67	
СППК5С-100-16 нж	28нж20нж		100			16	1808	0,8	0,5										
СППК5С-100-40 нж	28нж21нж			40	150	40	72			4069				730	160	200		53	
СППК5С-100-63 нж	28нж22нж			63	150	40	72			4069				745	180	200		55	
СППК5С-100-160 нж	28нж23нж			160	150	40	48			1808				925	235	245		150	
СППК5С-150-16 нж	28нж20нж		150			6	75	0,6	0,5										
СППК5С-150-40 нж	28нж21нж			40	200	6	75			4415				860	205	230		91	
СППК5С-200-16 нж	28нж20нж			16	300	6	142			15828				1000	280	320		176	
СППК5С-200-16 нж	28нж20нж			16	300	6	142			15828				1000	280	320		176	
СППК5РС-50-16 нж	28нж20нж1		150			6		0,8	0,4										
СППК5РС-50-40 нж	28нж21нж1			40	80	33	854,9							598		130	155	30	
СППК5РС-50-63 нж	28нж22нж1			63	80	33	854,9							598				31	
СППК5РС-50-160 нж	28нж23нж1			160	80	33	854,9							720		145	160	40	
СППК5РС-80-16 нж	28нж20нж1		80			16	1256	0,8	0,5										
СППК5РС-80-40 нж	28нж21нж1			40	100	40	1256							665		150	175	42	
СППК5РС-80-63 нж	28нж22нж1			63	100	40	1256							665		150	175	44	
СППК5РС-80-160 нж	28нж23нж1			160	100	40	1256							735		165	195	70	
СППК5РС-100-16 нж	28нж20нж1		100			16	1808	0,8	0,5										
СППК5РС-100-40 нж	28нж21нж1			40	150	40	72			4069				735		200		74	
СППК5РС-100-63 нж	28нж22нж1			63	150	40	72			4069				765		180		56	
СППК5РС-100-160 нж	28нж23нж1			160	150	40	48			1808				765		180		58	
СППК5РС-150-16 нж	28нж20нж1		150			6	75	0,6	0,5										
СППК5РС-150-40 нж	28нж21нж1			40	200	6	75			4415				970		235	245	153	
СППК5РС-200-16 нж	28нж20нж1			16	300	6	142			15828				970				155	
СППК5РС-200-16 нж	28нж20нж1			16	300	6	142			15828				970				155	
СППК5РС-25-40 нж	28нж21нж1		25			16	201	0,6	0,1										
СППК5РС-25-40 нж	28нж21нж1			40	40	16	16			201				515	100	120		22	
СППК5РС-25-40 нж	28нж21нж1		40	40	16	16	201				558				25				

Рабочее давление в зависимости от температуры среды и материала корпуса

Таблица 2

Материал корпуса	Р _у , кгс/см ²	Температур, °С												
		200	250	300	350	400	425	435	450	480	520	560	590	600
		Рабочее давление, кгс/см ²												
Сталь 20	16	16	14	12	11	9	8	7	6					
	40	40	35	30	26	23	20	18	15					
	64	64	54	48	40	37	32	28	24					
	100	100	90	75	66	58	50	45	39					
	160	160	140	120	110	90	80	70	59					
Сталь 12Х18Н9ТЛ	16	16	-	14	-	12	-	-	-	11	9	8	7	6
	40	40	-	35	-	30	-	-	-	26	23	20	18	17
	64	64	-	54	-	48	-	-	-	40	37	32	28	25
	100	100	-	90	-	75	-	-	-	66	58	50	45	43
	160	160	-	140	-	120	-	-	-	110	90	80	70	65

1.3. Маркировка.

1.3.1. На лицевой стороне корпуса клапана нанесена маркировка:

- условное давление, цифрами обозначено значение в кгс/см²;
- условный проход, в мм;
- стрелка-указатель направление потока среды;

На обратной стороне корпуса клапана нанесен товарный знак предприятия-изготовителя, марка материала корпуса.

На боковую поверхность выходного фланца клапана нанесены:

давление настройки клапана на предприятии-изготовителе, диапазон давлений настройки пружины, установленной в клапане, заводской №, год изготовления. Опломбированы: пробка 22 с колпаком 20, гайки 26 со шпильками 27, гайки 30 со шпильками 29, винт 5 с корпусом 1.

1.4. Показатели надежности и долговечности.

Средний срок службы - не менее 10 лет.

Средний ресурс - не менее 830 циклов.

Средняя наработка на отказ - не менее 180 циклов.

2. Использование по назначению, техническое обслуживание и ремонт.

2.1. Общие указания.

2.1.1. К монтажу, эксплуатации и обслуживанию клапанов допускается персонал, изучивший устройство клапанов, требования руководства по эксплуатации и имеющей навыки работы с клапанами.

2.1.2. Комплект поставки и гарантийные обязательства изложены в паспорте на изделие.

2.2. Меры безопасности.

2.2.1. Не снимайте клапан с трубопровода при наличии в нем рабочей среды.

2.2.2. Не устраняйте дефекты при наличии давления в трубопроводе.

2.2.3. Запрещается эксплуатировать арматуру при поврежденных гарантийных пломбах.

2.2.4. Запрещается применять арматуру вместо заглушек при испытаниях на монтаже.

Запрещается закрывать заглушками выходной фланец клапана, стопорить шток или золотник

клапана, применять другие способы, препятствующие срабатыванию и открытию клапана при эксплуатации, испытаниях и монтаже на объекте.

2.3. Порядок подготовки и проверки готовности изделия к использованию.

Транспортировать законсервированные клапаны к месту монтажа в упаковке предприятия-изготовителя, проходные отверстия корпусов закрыть заглушками. Разрешается снимать заглушки и ; расконсервировать клапаны только перед монтажом их на установку.

Перед установкой клапана на трубопровод промыть и продуть систему трубопроводов.

Перед монтажом проверьте визуально состояние наружных поверхностей клапана на отсутствие повреждений во время транспортировки, наличие пломб, чистоту и отсутствие посторонних предметов во внутренних полостях клапана и расконсервируйте клапан, промойте, просушите. Проверьте настройку клапана, работоспособность, герметичность затвора и прокладочных соединений.

При монтаже затягивать шпильки и гайки равномерно, без перекосов и перетяжек.

При монтаже для перемещения следует использовать наружные поверхности изделия (см. рис.3).

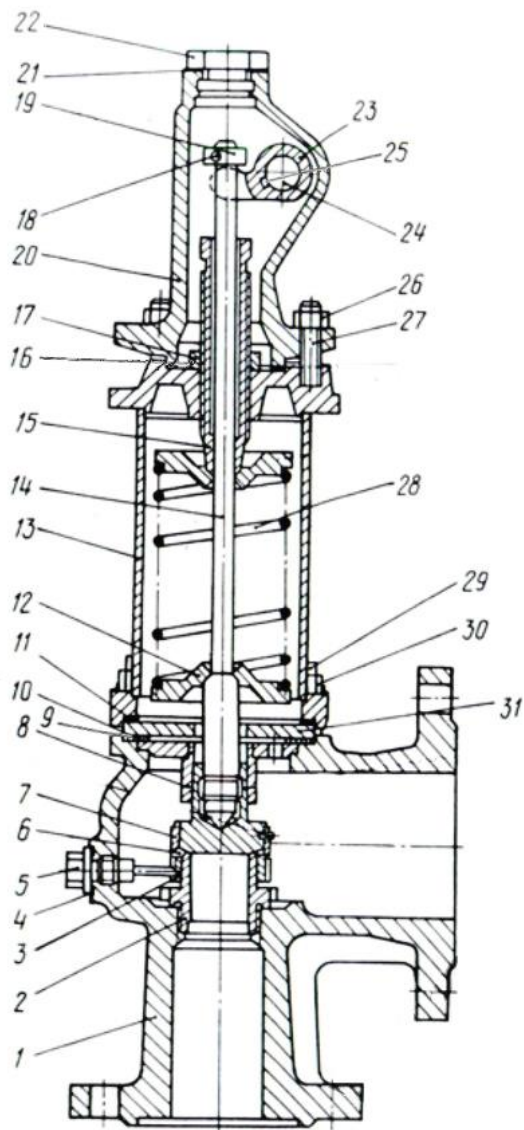


Рис.1 СППК Р

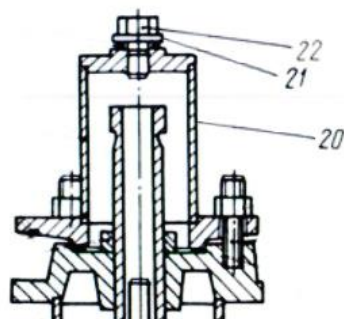


Рис.2 СППК

1. Корпус
2. Седло
3. Кольцо
4. Прокладка
5. Винт
6. Кольцо
7. Кольцо
8. Золотник
9. Прокладка
10. Перегородка
11. Прокладка
12. Опора
13. Крышка
14. Шток
15. Винт регулировочный
16. Прокладка
17. Гайка
18. Шплинт
19. Гайка
20. Колпак
21. Прокладка
22. Пробка
23. Каблучок
24. Валик
25. Шпона
26. Гайка
27. Шпилька
28. Пружина
29. Шпилька
30. Гайка
31. Втулка

Присоединительные размеры

Таблица 3

Dy, мм	Py, мм	Размеры, мм							Кол- во	Dy, мм	Py, мм	Размеры, мм							Кол- во	Прим.
		D	D ₁	D ₂	D ₃	D ₄	d	n				D ₅	D ₆	D ₇	D ₈	D ₉	d ₁	n		
50	16	160	125	102	-	-	18	4	80	6	185	150	128	-	-	18	4	СППК4, СППК4С		
80		195	160	133			18	4	100		205	170	148			18	4	СППК4, СППК4С		
100		215	180	158			18	8	150		16	280	240			212	22	8	СППК5, СППК5С	
150		280	240	212			22	8	200		6	315	280			258	18	8	СППК4, СППК4С	
200		335	295	268			22	12	300		6	435	395			365	22	12	СППК4, СППК4С	
25	40	115	85	68	58	-	14	4	40	16	145	110	88	-	-	18	4	СППК4, СППК4С		
50		160	125	102	88		18	4	80		195	160	133			18	4	СППК4, СППК4С		
80		195	160	133	121		18	8	100		215	180	158			18	8	СППК4, СППК4С		
100		230	190	158	150		22	8	150		280	240	212			22	8	СППК5, СППК5С		
150		300	250	212	204		26	8	200		335	295	268			22	12	СППК4, СППК4С		
50	63	175	135	102	-	85	22	4	80	40	195	160	-	120	-	18	8	СППК4, СППК4С		
80		210	170	133		115	22	8	100		230	190		149		22	8	СППК4, СППК4С		
100		250	200	170		145	26	8	125		270	220		175		26	8	СППК4, СППК4С		
50	160	195	145	115	-	95	26	4	80	40	195	160	-	120	-	18	8	СППК4, СППК4С		
80		230	180	150		130	26	8	100		230	190		149		22	8	СППК4, СППК4С		
50		175	135	102		85	22	4	80		195	160		133		-	121	18	8	СППК5, СППК5С
100	250	200	-	145	26	8	150	300	250	212	204	26	8	СППК5, СППК5С						
50	160	195	145	115	-	95	26	4	80	40	195	160	133	-	121	18	8	СППК5, СППК5С		
100		265	210	-		145	30	8	150		300	250	212		204	26	8	СППК5, СППК5С		

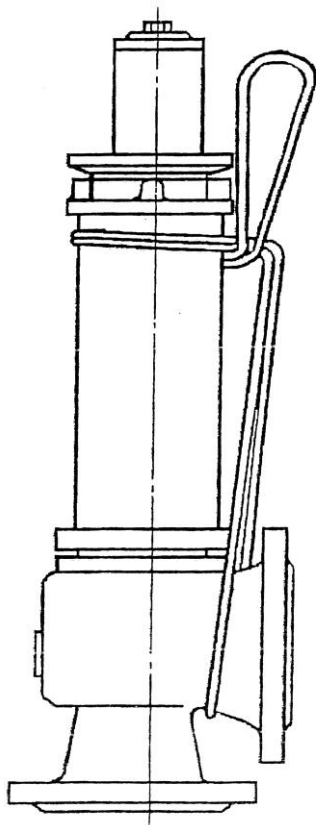


Рис.3 Схема стропления

2.4. Техническое обслуживание изделия.

2.4.1. В течение полного среднего срока службы следует:

- ежедневно проводить осмотры.
- периодически проводить ревизию изделий (с разборкой и дефектацией) и в случае необходимости ремонт;

2.4.2. При осмотрах проверить:

- состояние крепежных деталей, отсутствие пропуска среды через металл и прокладочные соединения;
- герметичность прокладочных соединений и сальника;
- герметичность затвора;
- работоспособность изделия.

2.4.3. Периодичность ревизии.

На сосудах, аппаратах и трубопроводах нефтеперерабатывающих и нефтехимических производств ревизию и проверку предохранительных клапанов производить на специальном стенде со снятием клапана. При этом периодичность проверки и ревизии устанавливается исходя из условий работы, коррозионности среды, опыта эксплуатации и должна быть не реже, чем через:

а) для непрерывно действующих технологических производств:

- 24 месяца - на сосудах и аппаратах ЭЛОУ, сосудах и аппаратах, работающих со средами, не вызывающими коррозию деталей затвора, при отсутствии возможности примерзания, прикипания и полимеризации (закупоривания) клапанов в рабочем состоянии;

- 12 месяцев - на сосудах и аппаратах, работающих со

средами, вызывающими скорость коррозии металла деталей затвора до 0,2 мм/год, при отсутствии возможности примерзания, прикипания и полимеризации (закупоривания) клапанов в рабочем состоянии;

- 6 месяцев на сосудах и аппаратах, работающих со средами, вызывающими скорость коррозии материала деталей затвора более 0,2 мм/год;

- 4 месяца на сосудах и аппаратах, работающих в условиях возможного коксования среды, образования твердого осадка внутри клапана, примерзания или прикипания затвора;

б) 4 месяца для промежуточных и товарных емкостей хранения сжиженных нефтяных газов, а также ЛВЖ с температурой кипения до 45°C;

в) для периодически действующих производств:

- 6 месяцев - при условии исключения возможности примерзания, прикипания или забивания клапана рабочей средой;

- 4 месяца - на сосудах и аппаратах со средами, при которых возможно коксование среды, образования твердого осадка внутри клапана, примерзания или прикипания затвора.

Необходимость и сроки проверки клапанов в рабочем состоянии определяется главным инженером предприятия.

Величина скорости коррозии деталей затвора определяется исходя из опыта эксплуатации клапанов, результатов обследования их технического состояния во время ревизии или испытания образцов из аналогичной стали в условиях эксплуатации.

Проверка и ревизия предохранительных клапанов производится по графику, который составляется ежегодно по каждому цеху (установке), согласовывается со службой технического надзора, главным механиком и утверждается главным инженером.

Главному инженеру предприятия предоставляется право под его ответственность в отдельных технически обоснованных случаях увеличивать сроки периодической ревизии предохранительных клапанов, но не более чем на 30% от установленных графиком.

Каждый случай отступления от графика ревизии оформляется актом, который утверждается главным инженером завода.

Клапаны, поступившие с завода-изготовителя или из резервного хранения, непосредственно перед установкой на сосудах и аппаратах должны быть отрегулированы на стенде на установочное давление. По истечении срока консервации, указанного в паспорте, клапан должен быть подвергнут ревизии с полной разборкой.

Материалы основных деталей клапанов предохранительных

Таблица 5

№ позиции	Наименование деталей	17с	17нж		
		Климатическое исполнение			
		У1	У1	ХЛ1	УХЛ1
1	Корпус	20Л, 25Л	12Х18Н9ТЛ	20ХН3Л	12Х18Н9ТЛ
2	Седло	20Х13	12Х18Н9Т	12Х18Н9Т	12Х18Н9Т
3	Кольцо	20Х13	12Х18Н9Т	12Х18Н9Т	12Х18Н9Т
4	Прокладка	Алюминий	08Х18Н10	Алюминий	08Х18Н10
5	Винт	20Х13	12Х18Н9Т	12Х18Н9Т	12Х18Н9Т
6	Кольцо	20Х13	12Х18Н9Т	12Х18Н9Т	12Х18Н9Т
7	Кольцо	20Х13	12Х18Н9Т	12Х18Н9Т	12Х18Н9Т
8	Золотник	20Х13	12Х18Н9Т	12Х18Н9Т	12Х18Н9Т
9	Прокладка	Паронит	Паронит	Паронит	Паронит
10	Перегородка	20Х13	12Х18Н9Т	12Х18Н9Т	12Х18Н9Т
11	Прокладка	Паронит	Паронит	Паронит	Паронит
12	Опора	20	20	09Г2С	09Г2С
13	Крышка	20	20	09Г2С	12Х18Н9Т
14	Шток	20Х13	12Х18Н9Т	12Х18Н9Т	12Х18Н9Т
15	Винт регулировочный	35Х	35Х	35Х	Счаль 35Х
16	Прокладка	Паронит	Паронит	Паронит	Паронит
17	Гайка	35	35	12Х18Н9Т	12Х18Н9Т
18	Шплинт	3	3	3	3
19	Гайка	35	35	12Х18Н9Т	12Х18Н9Т
20	Колпак	20	20	20ХН3Л	20ХН3Л
21	Прокладка	Паронит	Паронит	Паронит	Паронит
22	Пробка	35	35	35	12Х18Н9Т
23	Кулачок	35	35	09Г2С	09Г2С
24	Валик	35Х	35Х	35Х	35Х
25	Шпонка	40Х	40Х	40Х	40Х
26	Гайка	25	25	20ХН3А	12Х18Н9Т
27	Шпилька	35	35	20ХН3А	12Х18Н9Т
28	Пружина	50ХФА	50ХФА	50ХФА	50ХФА
29	Шпилька	35	45Х14Н14В2М, 12Х18Н9Т	20ХН3А	12Х18Н9Т
30	Гайка	25	12Х18Н9Т	20ХН3А	12Х18Н9Т
31	Втулка	25	12Х18Н9Т	12Х18Н9Т	12Х18Н9Т
32	Втулка	20Х13	12Х18Н9Т	12Х18Н9Т	12Х18Н9Т
	Наплавка седла и золотника		ЦН-12М	ЦН-12М	ЦН-12М

Применение пружин по давлениям настройки клапана.

Таблица 5

Обозначение клапана	P_y , кгс/см ²	Наименьший диаметр седла d_c , мм	Пределы давления настройки, P_n , кгс/см ²	Номер пружины по заводской спецификации
СППК4 25-40 СППК4Р 25-40 СППК4С 25-40 СППК5С 25-40 СППК5РС 25-40	40	16	4...8	8
			8...16	1
			16...25	2
			25...40	3
СППК 25-100 СППКР 25-100	100	12	4...8	8
			8...16	1
			16...25	2
			25...50	3
			50...80	4
СППК4 50-16 СППК4Р 50-16 СППК5С 50-16 СППК5РС 50-16	16	33	80...100	5
			0,5...1,2	10
			1,2...2,5	11
			2,5...4	12
			4...8	13
			8...16	14

Таблица 5 (продолжение)

Обозначение клапана	Р _у , кгс/см ²	Наименьший диаметр седла d _с , мм	Пределы давления настройки, Р _н , кгс/см ²	Номер пружины по заводской спецификации
СППК4 50-40 СППК4Р 50-40 СППК4С 50-40 СППК5С 50-40 СППК5РС 50-40	40	33	0,5...1,2	10
			1,2...2,5	11
			2,5...4	12
			4...8	13
			8...20	14
			20...30	15
			30...40	16
СППК4 80-16 СППК4Р 80-16 СППК5С 80-16 СППК5РС 80-16	16	40	0,5...1,2	30
			1,2...3	31
			3...5	32
			5...8	33
			8...16	34
СППК4 80-40 СППК4Р 80-40 СППК4С 80-40 СППК5С 80-40 СППК5РС 80-40	40	40	0,5...1,2	30
			1,2...3	31
			3...5	32
			5...8	33
			8...20	35
			20...30	36
			30...40	37
СППК4 80-63 СППК4Р 80-63 СППК5С 80-63 СППК5РС 80-63	63	40	25...35	38
			35...44	37
			44...50	39
			50...63	40
СППК4 80-160 СППК4Р 80-160 СППК5С 80-160 СППК5РС 80-160	160	33	63...100	41
			100...135	42
			135...160	43
СППК5 100-16 СППК5Р 100-16 СППК5С 100-16 СППК5РС 100-16	16	48	0,5...1	50
			0,8...1,6	51
			1,5...3	52
			2,5...4,5	53
			4,5...8,5	54
СППК5 100-40 СППК5Р 100-40 СППК5С 100-40 СППК5РС 100-40	40	48	8...16	55
			16...26	56
			26...40	57
СППК4 150-16 СППК4Р 150-16 СППК4С 150-16 СППК4 150-16М1 СППК4Р 150-16М1 СППК5С 150-16 СППК5РС 150-16	16	75	0,5...1,5	70
			1,5...3	71
			3...5	72
			5...8	73
			8...12	74
			12...16	75
СППК4 150-40 СППК4Р 150-40 СППК4С 150-40 СППК5С 150-40 СППК5РС 150-40	40	75	8...12	74
			12...18	75
			18...25	76
			25...35	77
			35...40	78
СППК4 200-16 СППК4Р 200-16 СППК5С 200-16 СППК5РС 200-16	16	142	0,5...1	72
			1...2	73
			2...3	74
			3...5	75
			5...7	76
			7...9	77
			9...12	78
12...16	79			

Таблица 5 (продолжение)

Обозначение клапана	Р _у , кгс/см ²	Наименьший диаметр седла d _с , мм	Пределы давления настройки, Р _н , кгс/см ²	Номер пружины по заводской спецификации
<i>СППК5 100-63</i> <i>СППК5Р 100-63</i> <i>СППК5С 100-63</i> <i>СППК5РС 100-63</i>	63	63	25...40	77а
			40...55	80
			55...63	81
		72	25...40	80
			40...50	81
			50...58	82
			58...63	83
<i>СППК5 100-160</i> <i>СППК5Р 100-160</i> <i>СППК5С 100-160</i> <i>СППК5РС 100-160</i>	160	48	63...100	80
			100...125	81
			110...145	82
			135...160	83
		56	63...88	81
			88...105	82
			105...125	83
<i>СППК5 50-63</i> <i>СППК5Р 50-63</i> <i>СППК5С 50-63</i> <i>СППК5РС 50-63</i>	63	33	20...34	55
			30...54	56
			50...63	57
			<i>СППК5 50-160</i> <i>СППК5Р 50-160</i> <i>СППК5С 50-160</i> <i>СППК5РС 50-160</i>	160
85...124	59			
124...141	60			
140...160	61			
<i>СППК4Р 25-160</i>	160	12	100...160	9
<i>СППК4 200-16М</i> <i>СППК4Р 200-16М</i>	16	142	3...4	75М-1
			4...5	75М-2
			5...7	76М
			7...9	77М
			9...12	78М
			12...16	79М

2.4.4. Транспортирование и хранение.

К месту установки или ремонта предохранительные клапаны транспортируются в вертикальном положении на деревянных подставках.

При перевозке клапанов сбрасывание их с платформы любого вида транспорта или места установки, неосторожная кантовка, установка клапанов на земле без подкладок категорически запрещается. Полученные с завода-изготовителя, а также бывшие в эксплуатации предохранительные клапаны хранятся в вертикальном положении в упакованном виде на подкладках в сухом закрытом помещении. Приемные и выкидные фланцы должны быть закрыты деревянными заглушками.

2.4.5. Ответственность за эксплуатацию, хранение и ремонт.

Ответственным за установку клапана после ревизии на Соответствующие аппараты, сохранность пломб, своевременную ревизию клапана, правильное ведение и сохранность технической документации, а также хранение клапанов в условиях технологического цеха является начальник установки (цеха).

Ответственным за хранение поступивших на ревизию клапанов, качество ревизии и ремонта, а также применение соответствующих материалов при ремонте является мастер (начальник) участка ремонтной мастерской. Ответственным за приемку предохранительных клапанов из ремонта является механик установки (цеха) или инженер-механик отдела технического надзора.

Ответственность за транспортирование предохранительных клапанов к месту установки является механик установки (цеха).

Ответственным за монтаж является исполнитель монтажа (мастер, начальник ремонтного участка).

2.4.6. Ревизия.

Ревизия предохранительных клапанов включает разборку клапана, очистку и дефектовку деталей, испытание корпуса на прочность, испытание соединений клапана на плотность, проверку герметичности затвора, испытание пружины, регулировку установочного давления.

Ревизия предохранительных клапанов производится в специализированной ремонтной мастерской (участке) на специальных стендах.

Предохранительные клапаны, демонтированные для ревизии, должны быть пропарены и промыты.

На клапаны, прошедшие ревизию и ремонт, составляется акт, который подписывается мастером ремонтной мастерской (участка), исполнителем работ, механиком объекта, где устанавливаются клапаны, или инженером-механиком отдела технического надзора.

Предприятие, использующее изделие, может устанавливать иные сроки проведения ревизии и осмотров, исходя из опыта и условий эксплуатации.

2.4.7. Возможные неисправности и методы их устранения.

Наименование неисправности	Вероятная причина	Метод устранения
Нарушена герметичность в затворе. Протечка в затворе превышает допустимую.	Повреждены уплотнительные поверхности седла или золотника	Разобрать клапан и восстановить уплотнительные поверхности седла или золотника.
Не открывается затвор клапана или открывается не полностью. Недостаточно быстрый сброс избыточного давления в трубопроводе.	Увеличено усилие пружины. Заклинивание подвижных частей клапана. Регулировочное кольцо изменило свое местоположение относительно седла.	Настроить клапан. Разобрать клапан, устранить заклинивание. Отрегулировать положение кольца.
Нарушена герметичность прокладочных соединений. Пропуск среды через прокладочные соединения	Ослаблена затяжка прокладок. Разрушение материала прокладки.	Подтянуть крепежные детали Заменить прокладку.

2.5. Порядок разборки и сборки изделия.

2.5.1. Разборку клапана (см. рис.1) производить в следующем порядке:

- при разборке и сборке соблюдайте меры безопасности, изложенные в п.2.2, настоящего руководства;

- снимите клапан с трубопровода;
- отверните гайки 26, снимите колпак 20 со шпилек 27, отверните пробку 22, снимите прокладку* 21 - при необходимости;
- вытащите шплинт 18, отверните гайку 19;
- ослабьте гайку 17, выверните винт 15 совместно с гайкой 17;
- отверните гайки 30 и снимите крышку 13 со шпилек 29, выньте прокладки 11 и 16;
- снимите опоры 12, пружину 28;
- из корпуса 1 извлеките перегородку 10, прокладку 9, втулку 31;
- из корпуса 1 извлеките шток 14, золотник 8;
- из корпуса I выверните винт 5 и извлеките прокладку 4;
- отверните кольцо 3 с седла 2;
- выверните седло 2 из корпуса 1.

* *Примечание: Выворачивать седло 2 без необходимости не рекомендуются.*

Разборку сильфонного клапана (см. рис.1, рис.4) производить в следующем порядке:

- снимите клапан с трубопровода;
- отверните гайки 26. снимите колпак 20 со шпилек 27. отверните пробку 22, выньте прокладку 21;
- выньте шплинт 18, отверните гайку 19;
- ослабьте гайку 17, выверните винт 15 совместно с гайкой 17;
- отверните гайки 30 и снимите крышку 13 со шпилек 29, выньте прокладки 31 и 11;
- снимите опоры 12, пружину 28, выньте шток 14;
- из корпуса 1 извлеките втулку направляющую 10, узел сильфонной сборки 35, выверните седло 2.

2.5.2. Отбраковка деталей.

Все детали следует очистить от грязи путем промывки их в керосине. После этого производится смотр деталей клапана с целью выявления дефектов. Особенно тщательно

следует осмотреть уплотнительные поверхности сопла и золотника, а также пружину для определения степени их поврежденности.

При необходимости дополнительной зачистки деталей должна применяться тонкая наждачная бумага.

Детали клапанов не должны иметь задиров, забоин, вмятин изгибов. В случае серьезных повреждений сопла и золотника (забоины, риски, коррозия и другое) должно проводиться восстановление их поверхностей путем механической обработки с последующей притиркой.

Резьба регулировочного винта должна быть чистой, без следа коррозии, забоин. Все крепежные детали, имеющие дефектную резьбу, должны быть заменены.

Пружины предохранительных клапанов проверяются визуально на отсутствие трещин, коррозионных язв.

Пружины считаются непригодными для эксплуатации, если при осмотре обнаружены вмятины, пробоины, трещины, поперечные риски, коррозия.

Неперпендикулярность торцов оси пружины должна быть в пределах допуска.

Не реже одного раза в год в сроки, установленные отделом технического надзора, исходя из опыта эксплуатации предохранительных клапанов, пружины подвергаются дополнительному контролю.

Пружины предохранительных клапанов с периодичностью ревизии более одного года подвергаются дополнительному контролю в каждую ревизию. Дополнительный контроль включает:

а) трехкратное сжатие статической нагрузкой, вызывающей максимальный прогиб, при этом пружина не должна иметь остаточной деформации (усадки);

Максимальным прогибом считается такое сжатие пружины, при котором зазор между средними витками пружины не превышает 0,1 диаметра прутка пружины;

б) сжатие максимальной рабочей статической нагрузкой, указанной в паспорте или спецификами на пружины. Осевое перемещение при этом должно быть в пределах, указанных в паспорте или спецификации.

в) проверку на отсутствие поверхностных трещин магнитным, цветным или другим способом.

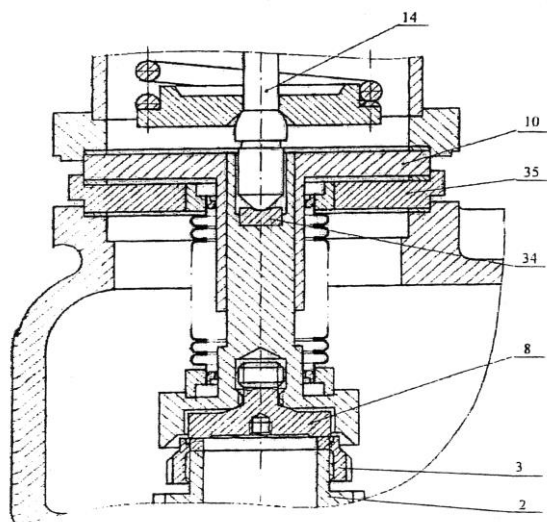
Пружины перед установкой в клапан покрыть грунтом ФЛ-03К, два слоя.

Все резьбовые соединения перед сборкой смазать смазкой ЦИАТИМ-221.

При обнаружении следов коррозии или износа корпус и крышка клапана подвергаются толщинометрии. Отбраковка по толщине стенки производится по ПБ 03-108-96 п. 9.3.50.

2.5.3. Сборка клапанов производится в следующей последовательности:

- вверните седло 2 в корпус 1;
- наведите кольцо 3 на седло 2;
- установите золотник 8 на седло 2;
- в корпус 1 установите втулку 31, шток 14, прокладку 9, перегородку 10;
- установите на шток 14 пружину 28 с опорами 12;
- установите крышку 13 с прокладкой 9 и наведите гайки 30;
- вверните в крышку 13 винт 15 с гайкой 17;
- в корпус 1 вставьте прокладку 4 и вверните винт 5;
- установите клапан на испытательный стенд.



- 2. Седло
- 3. Кольцо
- 8. Золотник
- 10. Перегородка
- 14. Шток
- 34. Подушка
- 35. Сильфоновая сборка

Рис.4 Узел затвора
сильфоновых клапанов

Сборка сильфонных клапанов производится в следующей последовательности:

- вверните седло 2 в корпус 1;
- вверните кольцо 3 на седло 2;
- вложите в корпус 1 сильфонную сборку 35 с прокладками 31;
- вложите в сильфонную сборку 35 и корпус 1 втулку направляющую 10 с прокладкой 31;
- установите шток 14, пружину 28 с опорами 12;
- установите крышку 13 с прокладкой 11 и наверните гайки 30 на шпильки 29;
- вверните в крышку 13 винт регулировочный 15 с гайкой 17;
- вверните в корпус 1 винт стопорный 5 с прокладкой 4;
- установите клапан на испытательный стенд.

Отрегулируйте положение винта 15 натяг пружины 28 так, чтобы при повышении давления до явления полного открытия, происходило открытие клапана и своевременное закрытие.

Для этой цели подберите нужное положение регулировочной втулки 3. Для газообразных сред - верхнее положение, для жидкостей - нижнее.

- законтрите винт 15 гайкой 17, завернув ее до упора;
- на шток 14 наверните гайку 19 и вставьте шплинт 18;
- в крышку 13 вставьте прокладку 16, установите колпак 20 и наверните гайки 26;
- вверните пробку 22 с прокладкой 21;
- опломбируйте клапан.

2.5.4. Собранный после устранения дефектов клапан подвергнуть следующим испытаниям:

а) на герметичность прокладочных соединений клапанов подачей воды или воздуха в выходной патрубке давлением 6 кгс/см² - для клапанов на Ру 16 кгс/см², 16 кгс/см² - для клапанов на Ру 40 кгс/см²; 40 кгс/см² - для клапанов на Ру 64, 160 кгс/см².

Давление подавать со стороны выходного фланца.

Пропуск испытательной среды не допускается. Продолжительность выдержки при установившемся давлении не менее 3 мин.;

б) на герметичность в затворе и работоспособность клапанов, производить воздухом или водой. Установить клапан на испытательный стенд и, подать испытательную среду на вход в клапан и

отрегулировать клапан на давление начала открытия, не превышающем давление полного открытия $P_{п.о.}$

Понизить давление на входе клапана до давления закрытия $P_з$, затем повысить давление до $P_н = P_p$ и проверить герметичность затвора.

Испытания на работоспособность производить наработкой клапанов трех циклов «открыто - закрыто». Клапан должен открываться при плавном повышении давления до величины, не превышающей давление полного открытия, закрытие клапана должно происходить при давлении закрытия, не ниже указанном в паспорте. При дальнейшем повышении давления до $P_н$ требуемая степень герметичности должна сохраняться.

Для клапанов СППК4Р проверку срабатывания с помощью устройства для принудительного открытия производить трехкратным подъемом и опусканием рычага при наличии давления 0,8-1,0 $P_н$ входе в клапан.

2.6. Правила хранения и транспортирования.

2.6.1. При хранении и транспортировании необходимо:

- гарантировать сохранность изделий от повреждений и загрязнений;
- уплотнения фланцев покрыть смазкой, отверстия фланцев и заглушить.

2.6.2. Вариант защиты ВЗ-1, вариант упаковки ВУ-9 по ГОСТ 9.014-78.

2.6.3. Условия хранения и транспортирования - 4 (ж2) по ГОСТ 15150-69. Навесы или помещения в макроклиматических районах с умеренным и холодным климатом.

Клапаны, находящиеся на длительном хранении, подвергать периодическому осмотру не реже одного раза в год.

консервация и переконсервация – по ГОСТ 9.014-78 для варианта защиты ВЗ-1.

2.7. Рекомендации по установке предохранительных клапанов.

2.7.1. Установка.

Установка предохранительных клапанов на сосудах и аппаратах, работающих под избыточным давлением, проводится в соответствии с действующими нормативно-техническими материалами и правилами безопасности. Количество, конструкция, место

установки клапанов, необходимость установки контрольных клапанов и направление сброса определяются проектом.

В любом случае установки клапана должен быть обеспечен свободный доступ для его обслуживания монтажа и демонтажа.

При замене клапана коэффициент расхода вновь устанавливаемого не должен быть ниже, чем у заменяемого.

Предохранительные клапаны должны устанавливаться в вертикальном положении в наиболее высокой части сосуда с таким расчетом, чтобы в случае открытия из сосуда в первую очередь удалялись пары и газы.

На горизонтальных цилиндрических аппаратах предохранительный клапан устанавливается по длине верхнего положения образующей, на вертикальных аппаратах - на верхних днищах или в местах наибольшего скопления газов.

Если эти требования по конструктивным особенностям выполнить невозможно, то предохранительный клапан может устанавливаться на трубопроводе или специальном отводе в непосредственной близости от сосуда при условии, что между клапаном и сосудом не будет запорного органа.

На аппаратах колонного типа с большим числом тарелок (более 40) при возможности резкого увеличения их сопротивления за счет нарушения технологического режима, что может привести к значительной разности между давлением в кубовой и верхней частях аппарата, рекомендуется устанавливать предохранительный клапан в кубовой части аппарата в зоне паровой фазы куба.

Диаметр штуцера под предохранительный клапан должен быть не менее диаметра входного патрубка клапана.

При определении сечения присоединительных трубопроводов длиной не более 1 м необходимо учитывать величину их сопротивлений.

Диаметр отводящей трубы клапана должен быть не менее диаметра выходного штуцера клапана.

При объединении выходных труб от нескольких клапанов, установленных на одном аппарате, сечение коллектора должно быть не менее суммы сечений труб от этих клапанов.

В случае объединения выходных труб клапанов, установленных на нескольких аппаратах, диаметр общего коллектора рассчитывается по максимально возможному одновременному сбросу клапанов определяемому проектом.

Стояк, отводящий сброс от предохранительного клапана в атмосферу, должен быть защищен от атмосферных осадков, и в нижней точке иметь дренажное отверстие диаметром 20-50 мм для спуска жидкости.

Направление сброса и высота отводящего стояка определяются проектом и правилами безопасности.

Объединенный коллектор, служащий для сбросов от предохранительных клапанов в атмосферу, должен прокладываться с уклоном и в нижней точке иметь дренаж диаметром 50-80 мм с отводом в дренажную емкость. «Мешки» на таких трубопроводах не допускаются.

Отбор рабочей среды из патрубков и на участках присоединительных трубопроводов от сосуда до клапана, на которых установлены предохранительные клапаны, не допускаются.

Установка каких-либо запорных органов, а также огневых предохранителей между аппаратом и предохранительным клапаном не разрешается.

После клапана могут быть установлены устройства нагрева, охлаждения, сепарации и обезвреживания.

Сопротивление сбросного трубопровода клапана должно быть не выше $0,5 \text{ кгс/см}^2$ с учетом установки сепаратора, устройств нагрева-охлаждения, обезвреживания и г.д.

При рабочем давлении менее 1 кгс/см^2 сопротивление системы сброса не должно быть выше $0,2 \text{ кгс/см}^2$.

На аппаратах непрерывно действующих процессов оборудованных предохранительными клапанами, продолжительность меж ревизионного периода которых меньше межремонтного периода установки или цеха, могут быть установлены резервные предохранительные клапаны с переключающими устройствами.

В случае снятия для ревизии предохранительного клапана с емкостей для хранения сжиженного газа или ЛВЖ с температурой кипения до 45°C , находящихся под давлением, на его место должен быть установлен заранее подготовленный клапан. Ставить взамен снятого клапана задвижку или заглушку запрещается.

2.7.2. Регулировка.

Регулировка предохранительных клапанов на давление начала открытия - установочное давление (хлопок) производится на специальном стенде.

Установочное давление определяется исходя из рабочего давления в сосуде, аппарате или трубопроводе.

Рабочее давление - максимальное избыточное давление, при котором разрешена эксплуатация сосуда, аппарата или трубопровода. При рабочем давлении (P_p) предохранительный клапан закрыт и обеспечивает класс герметичности, указанный в соответствующей документации на предохранительный клапан (ГОСТ, ТУ).

Установочное давление предохранительных клапанов принимается по таблице 6.

Установочное давление предохранительного клапана при направлении сброса от него в закрытую систему с противодавлением должно приниматься с учетом давления в этой системе и конструкции предохранительного клапана.

Величина установочного давления, периодичность ревизии и проверки, место установки, направление сбросов от предохранительных клапанов указываются в ведомости установочных давлений.

Ведомость составляется по каждой установке (цеху) начальником или механиком (старшим механиком) установки (цеха), согласовываются со службой технического надзора, главным механиком и утверждается главным инженером предприятия.

Таблица 6

Рабочее давление P_p , кгс/см ²	Клапан	Установочное давление $P_{уст}$, кгс/см ²	
		при наличии двух систем клапанов (рабочий, контрольный)	при одной системе клапанов (только рабочий)
До 3 включительно	Рабочий Контрольный	$P_p + 0,5$ $P_p + 0,3$	$P_p + 0,3$
Более 3 до 60 включительно	Рабочий Контрольный	$1,15 P_p$ $1,08 P_p$	$1,10 P_p$
Более 60	Рабочий Контрольный	$1,10 P_p$ $1,05 P_p$	$1,05 P_p$